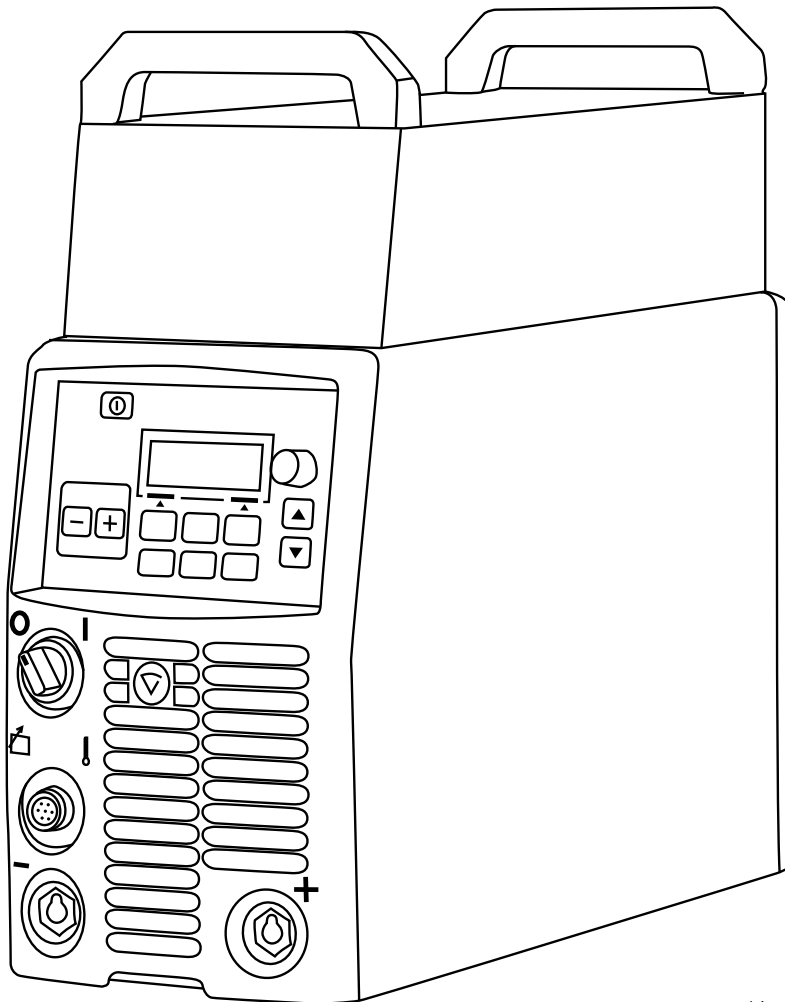


KempArc™ | Pulse 350, 450 DT 400



Operating manual • English	<i>EN</i>
Käyttöohje • Suomi	<i>FI</i>
Bruksanvisning • Svenska	<i>SV</i>
Bruksanvisning • Norsk	<i>NO</i>
Brugsanvisning • Dansk	<i>DA</i>
Gebrauchsanweisung • Deutsch	<i>DE</i>
Gebruiksaanwijzing • Nederlands	<i>NL</i>
Manuel d'utilisation • Français	<i>FR</i>
Manual de instrucciones • Español	<i>ES</i>
Instrukcja obsługi • Polski	<i>PL</i>
Инструкции по эксплуатации • По-русски	<i>RU</i>
操作手册 • 中文	<i>ZH</i>
Manual de utilização • Português	<i>PT</i>

ИНСТРУКЦИИ ПО ЭКСПЛУАТАЦИИ

По-русски

СОДЕРЖАНИЕ

1. ВВЕДЕНИЕ	3
1.1 Общие сведения.....	3
1.2 Сведения об оборудовании серии KempArc Pulse.....	3
2. МОНТАЖ	4
2.1 Перед работой.....	4
2.2 Краткое описание оборудования.....	4
2.3 Расстановка и размещение аппарата.....	5
2.4 Распределительная сеть.....	5
2.5 Подсоединение кабелей.....	6
3. ЭЛЕМЕНТЫ УПРАВЛЕНИЯ	9
3.1 Главный выключатель входа/выхода.....	9
3.2 Контрольные лампы.....	9
3.3 Работа охлаждающего вентилятора.....	9
4. ЭКСПЛУАТАЦИЯ УСТАНОВКИ	10
4.1 Arc Wizard K 60 – расположение элементов управления на панели.....	10
4.2 Панель настройки K 60.....	10
4.3 Сварочные параметры и функции.....	12
4.4 Краткое описание панели KF 62.....	19
5. ФУНКЦИИ КНОПОК ПАНЕЛИ KF 62	20
5.1 КНОПКА ON / OFF (ВКЛ./ВЫКЛ.).....	20
5.2 Кнопка динамики.....	21
5.3 Кнопка проверки подачи газа.....	21
5.4 Кнопка протяжки проволоки.....	21
5.5 Канал -.....	21
5.6 Канал +.....	21
5.7 Кнопка SAVE.....	22
5.8 Кнопка дополнительных функций.....	22
5.9 Устройство управления.....	22
5.10 Потенциометр датчика мощности.....	22
5.11 Потенциометр регулировки длины дуги/напряжения.....	22
5.12 Начало работы.....	23
6. ПОИСК И УСТРАНЕНИЕ ОСНОВНЫХ НЕИСПРАВНОСТЕЙ	25
7. НЕИСПРАВНОСТИ В ХОДЕ ЭКСПЛУАТАЦИИ	26
7.1 Защита от перегрузки.....	26
7.2 Предохранители цепи управления.....	26
7.3 Колебания сетевого напряжения.....	26
7.4 Потеря фазы в сети питания.....	26
8. ТЕХНИЧЕСКОЕ ОБСЛУЖИВАНИЕ	26
8.1 Ежедневное техническое обслуживание.....	26
8.2 Периодическое техническое обслуживание.....	27
8.3 Техническое обслуживание в сервисных мастерских.....	27
9. УТИЛИЗАЦИЯ ОБОРУДОВАНИЯ	27
10. НОМЕРА ДЛЯ ЗАКАЗА	28
11. ТЕХНИЧЕСКИЕ ДАННЫЕ	29

1. ВВЕДЕНИЕ

1.1 ОБЩИЕ СВЕДЕНИЯ

Поздравляем с приобретением сварочного оборудования серии KempArc™ Pulse! При условии правильной эксплуатации оборудование Kemppi способно значительно повысить производительность сварочных работ и обеспечить долгосрочную экономию.

В данном руководстве содержатся важные сведения по эксплуатации, техническому обслуживанию и технической безопасности приобретенного вами оборудования производства компании Kemppi. В конце руководства приведены технические данные устройства.

Внимательно прочитайте руководство прежде чем приступить к работе с оборудованием. В целях вашей собственной безопасности, а также сохранности оборудования, следует уделить особое внимание инструкциям по технике безопасности, содержащимся в данном руководстве.

Чтобы получить более подробную информацию об оборудовании Kemppi, обратитесь в компанию Kemppi Oy, к официальному дилеру компании или посетите веб-сайт www.kemppi.com.

Предоставленные в данном руководстве технические данные могут быть изменены без предварительного уведомления.

Важные замечания

Разделы руководства, требующие особого внимания с целью снижения опасности возможного повреждения оборудования или травмирования персонала, обозначены пометкой «**ВНИМАНИЕ!**». Внимательно прочитайте эти разделы и следуйте содержащимся в них инструкциям.

1.2 СВЕДЕНИЯ ОБ ОБОРУДОВАНИИ СЕРИИ KEMPARC PULSE

KempArc Pulse 350 и 450 – это сварочные источники питания стабилизированного постоянного тока (CC)/ стабилизированного постоянного напряжения (CV), предназначенные для профессиональной сварки в сложных условиях. Они подходят для импульсной синергетической сварки MIG/MAG, синергетической сварки 1-MIG/MAG и также стандартной сварки MIG/MAG. Входящая в комплект поставки панель настройки P60 предназначена для выбора, регулирования и управления сварочной системой до начала и во время эксплуатации системы.

Серия оборудования **KempArc Pulse 350/450** предлагает технические и коммерческие решения для сварки, пригодные для использования на различных производствах – от предприятий по изготовлению листового металла до предприятий тяжелой промышленности.

KempArc DT 400 представляет собой устройство подачи проволоки, подающее электродную проволоку в систему роботизированной сварки с необходимой скоростью. Более подробно об использовании устройства подачи проволоки и его функциях см. «Панель управления».

2. МОНТАЖ

2.1 ПЕРЕД РАБОТОЙ

Оборудование упаковано в специальные коробки для транспортировки. Однако перед началом эксплуатации обязательно следует убедиться в том, что оборудование не было повреждено во время транспортировки.

Упаковка оборудования подлежит переработке.

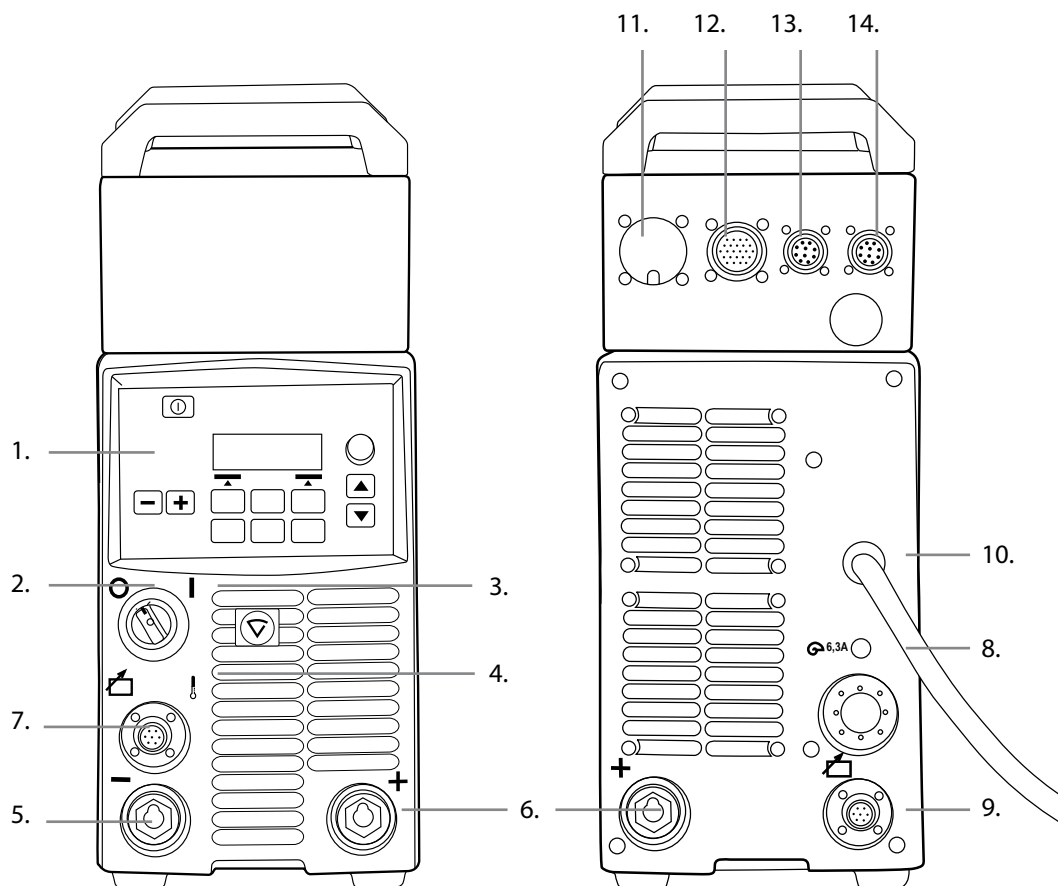
ВНИМАНИЕ! При переноске оборудования всегда поднимайте его за ручку. Ни в коем случае не тяните оборудование за кабель сварочной горелки или другие кабели!

Условия эксплуатации

Данное оборудование пригодно как для использования в помещении, так и на улице. Обязательно убедитесь в том, что вентиляционные отверстия аппарата не заблокированы. Рекомендуемая рабочая температура: от -20 до +40 °С.

Обязательно прочтите находящиеся в данном руководстве инструкции по технике безопасности, касающиеся условий эксплуатации.

2.2 КРАТКОЕ ОПИСАНИЕ ОБОРУДОВАНИЯ



1. Панель настройки К 60
2. Главный выключатель входа/выхода - Вкл./Выкл.
3. Сигнальная лампа I/O - Вкл./Выкл.
4. Индикаторная лампа термозащиты
5. Разъем сварочного кабеля - отрицательный полюс
6. Разъем сварочного кабеля + положительный полюс
7. Разъем кабеля управления
8. Предохранитель – 6,3 А инертный
9. Разъем кабеля управления
10. Силовой кабель
11. Разъем кабеля контроля робота
12. Разъем соединения подающего устройства
13. Разъем кабеля приема
14. Разъем кабеля аналогового соединения

2.3 РАССТАНОВКА И РАЗМЕЩЕНИЕ АППАРАТА

Установите аппарат на устойчивой, ровной и сухой поверхности. Там, где это возможно, не допускайте попадания песка и пыли в зону, где установлены вентиляторы, используемые для охлаждения аппарата. Предпочтительно размещать аппарат выше уровня пола, например, на подходящей подставке.

При размещении аппарата помните, что:

- наклон поверхности не должен превышать 15 градусов.
- убедитесь в том, что охлаждающий воздух свободно проходит к вентилятору охлаждения. Должно быть не менее 20 сантиметров свободного пространства спереди и сзади аппарата для обеспечения свободной циркуляции охлаждающего воздуха.
- необходимо защищать аппарат от сильного дождя и прямых солнечных лучей.

***ВНИМАНИЕ:** Аппарат нельзя эксплуатировать в дождь, поскольку класс защиты аппарата IP23S допускает только хранение аппарата при таких погодных условиях..*

***ВНИМАНИЕ:** Избегайте попадания сварочных брызг на аппарат.*

2.4 РАСПРЕДЕЛИТЕЛЬНАЯ СЕТЬ

Все стандартные электротехнические устройства без специальных электрических цепей генерируют гармонические токи в распределительную сеть. Высокие значения гармонического тока могут привести к потере или неисправностям некоторых видов оборудования.

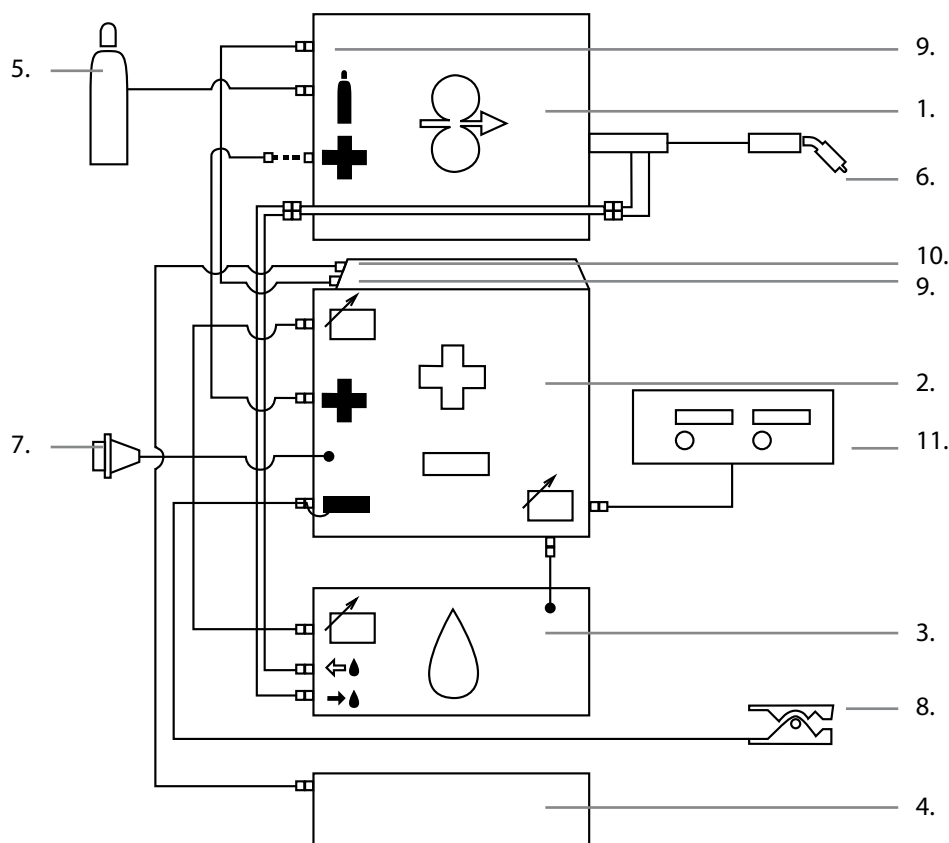
KempArc Pulse 350, 450:

Это оборудование соответствует стандарту IEC 61000-3-12 при условии, что мощность при коротком замыкании S_{sc} больше или равна 5,5 МВА в точке подключения между пользовательским источником питания и коммунальной электросетью. Подрядчик на установку или пользователь оборудования обязаны обеспечить, в случае необходимости проконсультировавшись с оператором распределительной сети, подключение оборудования только к источнику питания, мощность которого при коротком замыкании S_{sc} выше или равна 5,5 МВА.

2.5 ПОДСОЕДИНЕНИЕ КАБЕЛЕЙ

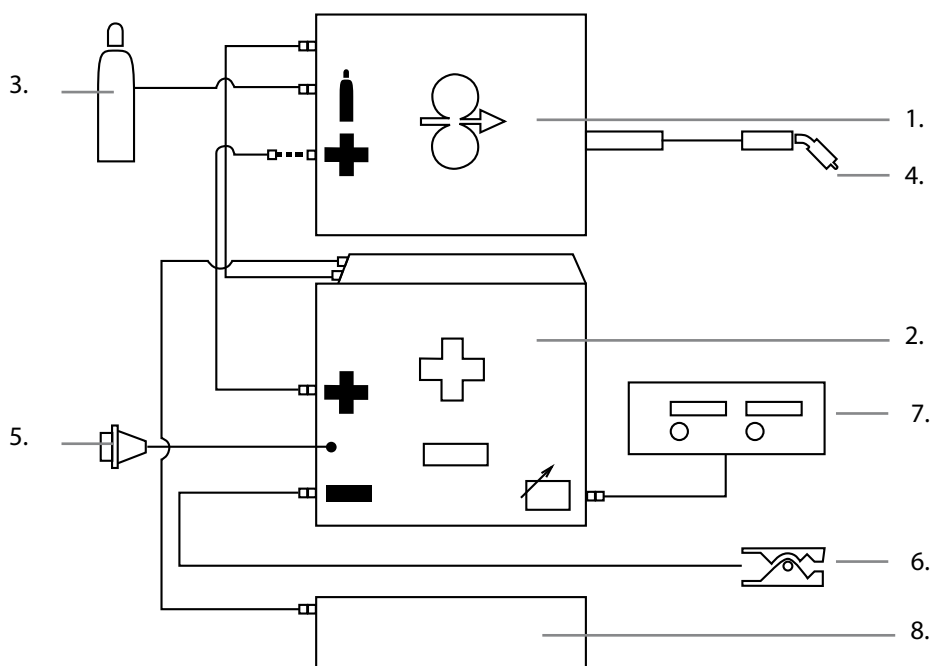
ВНИМАНИЕ! Перед использованием оборудования всегда проверяйте исправность соединительного кабеля, шланга защитного газа, кабеля/зажима заземления и силового кабеля. Убедитесь в том, что разъемы правильно соединены. Ослабленные соединения могут стать причиной ухудшения сварочных характеристик и повреждения разъемов.

2.5.1 Система с водяным охлаждением: KempArc Pulse + DT 400 + KempCool 10



1. Механизм подачи проволоки DT 400
2. Источник питания KempArc Pulse
3. Блок водяного охлаждения KempCool и разъем кабеля питания
4. Устройство управления роботом
5. Шланг подачи газа
6. Сварочная горелка с водяным охлаждением
7. Силовой кабель
8. Кабель заземления и зажим
9. Соединение с проволокоподающим устройством
10. Соединение с управлением робота
11. KF 62 переносная панель управления (опция)

2.5.2 Система с газовым охлаждением: KempArc Pulse + DT 400



1. Механизм подачи проволоки DT 400
2. Источник питания KempArc Pulse
3. Шланг подачи газа
4. Сварочная горелка с воздушным охлаждением
5. Силовой кабель
6. Кабель заземления и зажим
7. Переносная панель управления (опция)
8. Устройство управления роботом

2.5.3 Подключение к сети электропитания

В стандартный комплект поставки источников питания KempArc входит силовой кабель длиной 5 м. Сетевой штепсель не устанавливается на заводе Kemppi.

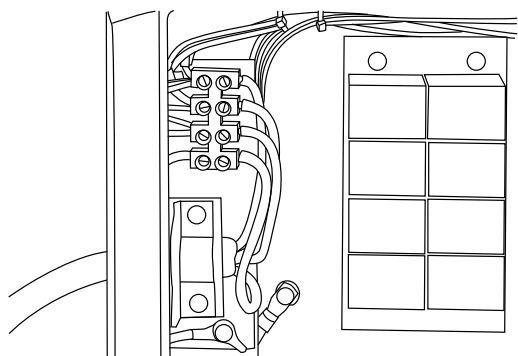
ВНИМАНИЕ! Если в соответствии с нормами конкретной страны требуется другой кабель питания, силовой кабель необходимо заменить согласно этим нормам. Подсоединение и монтаж сетевого кабеля и штепсельного разъема должны выполняться только работником, имеющим соответствующую квалификацию.

Для монтажа сетевого кабеля снимите крышку установки. Источники питания KempArc Pulse можно подключать к питанию от сетей переменного тока 400 В 3~.

При замене сетевого кабеля необходимо учитывать следующее.

Кабель проводится в установку через кольцо на задней панели и крепится кабельным хомутом (05). Фазные провода кабеля подсоединяются к разъемам L1, L2 и L3. Провод заземления зелено-желтого цвета подсоединяется к маркированному разъему.

Если вы используете 5-жильный кабель, не подсоединяйте нейтральный провод.



*) В кабелях S-типа имеется заземляющий провод зелено-желтого цвета.

2.5.4 Соединительные кабели сварки и заземления

Источник питания оснащен двумя разъемами для сварочного и управляющего кабеля.

С их помощью к источнику питания можно подключить сварочную горелку системы роботизированной сварки и, при необходимости, ручную горелку для сварки прихваточным швом.

Подключите сварочный кабель и кабель заземления следующим образом.

1. Подключите источник питания к электросети в соответствии с данными выше инструкциями.
2. Подключите кабель заземления к разъему заземления.
3. Подключите сварочный кабель к разъему сварочного тока.

ВНИМАНИЕ! Нагрузка сварочных кабелей выше допустимых значений не допускается из-за потерь напряжения и перегрева.

Можно подключить управляющие кабели устройств ручной подачи сварочной проволоки или управляющий кабель пульта дистанционного управления к разъемам управляющего кабеля.

Перед началом сварки подсоедините зажим заземления непосредственно к заготовке таким образом, чтобы поверхность контакта зажима была максимальной. Место крепления зажима должно быть очищено от краски и ржавчины.

2.5.5 Сварочные и заземляющие кабели**Рекомендованные сварочные и заземляющие кабели**

Kempri всегда рекомендует использовать высококачественные медные кабели с достаточной площадью сечения. Сечение кабеля следует выбирать с учетом планируемых сварочных операций.

Медные сварочные кабели сечением 50 мм² могут использоваться в умеренном режиме эксплуатации для стандартной или синергетической сварки 1-MIG. Однако при использовании процесса импульсной сварки MIG/MAG и/или использовании более длинных кабелей и/или большей мощности сварки, возрастают потери напряжения и, следовательно, соединительные силовые кабели и кабели заземления меньшего сечения будут ограничивать сварочные характеристики оборудования.

1. KempArc Pulse 350: от 70 до 90 мм²
2. KempArc Pulse 450: от 70 до 90 мм²

В приведенной ниже таблице указаны типовые допустимые нагрузки медных кабелей с резиновой изоляцией при температуре окружающего воздуха 25 °C и температуре проводников 85 °C.

Кабель	Рабочий цикл (ПВ)			Потери напряжения / 10 м
	100 %	60 %	30 %	
70 мм ²	355 А	460 А	650 А	0,25 В / 100 А
95 мм ²	430 А	560 А	790 А	0,18 В / 100 А

Перегрузка сварочных кабелей не допускается, так как она может привести к потерям напряжения и перегреву.

ВНИМАНИЕ! Всегда проверяйте исправность кабеля заземления и зажима. Убедитесь, что металлическая поверхность, к которой подсоединяется кабель, очищена от окислов металла и краски. Проверьте, правильно ли закреплен разъем на источнике питания.

2.5.6 Подключение к механизму подачи проволоки

Kemppi предлагает широкий выбор комплектов соединительных кабелей для различных условий эксплуатации. В их конструкции используются только материалы, отвечающие требованиям зарубежных рынков компании Kemppi.

При надлежащем использовании комплекты кабелей Kemppi обеспечивают высокие сварочные характеристики и эксплуатационную надежность.

Перед использованием всегда проверяйте состояние кабельного комплекта и правильность крепления разъемов. Ослабленные соединения ухудшают сварочные характеристики и могут стать причиной повреждения разъемов в результате нагревания.

Чтобы правильно подключить и сконфигурировать кабельный комплект – см. схематические чертежи 2.4.1 и 2.4.2.

ВНИМАНИЕ! Источники питания KempArc Pulse 350/450 предназначены ТОЛЬКО для эксплуатации с механизмами подачи проволоки DT 400 и функциональными панелями KF 62. В данном руководстве даются полные инструкции по использованию и эксплуатации.

3. ЭЛЕМЕНТЫ УПРАВЛЕНИЯ

3.1 ГЛАВНЫЙ ВЫКЛЮЧАТЕЛЬ ВХОДА/ВЫХОДА

При переводе выключателя входа/выхода в положение «I» загорается предупреждающая контрольная лампа 3 – установка готова к работе. Всегда включайте и выключайте установку сетевым выключателем источника питания. Ни в коем случае не используйте сетевые штепсельные разъемы в качестве выключателей.

3.2 КОНТРОЛЬНЫЕ ЛАМПЫ

Контрольные лампы установки сообщают о ее рабочем состоянии:

Горящая зеленая контрольная лампа указывает на то, что установка включена, готова к работе и подключена к питанию от сети с помощью главного выключателя источника питания, который находится в положении «I».

Горящая оранжевая лампа показывает, что цепь термозащиты включена в результате повышенных рабочих нагрузок, превышающих значения расчетного рабочего цикла. Охлаждающий вентилятор будет продолжать работать и охлаждать устройство. Если лампа не горит, установка опять готова к сварке.

3.3 РАБОТА ОХЛАЖДАЮЩЕГО ВЕНТИЛЯТОРА

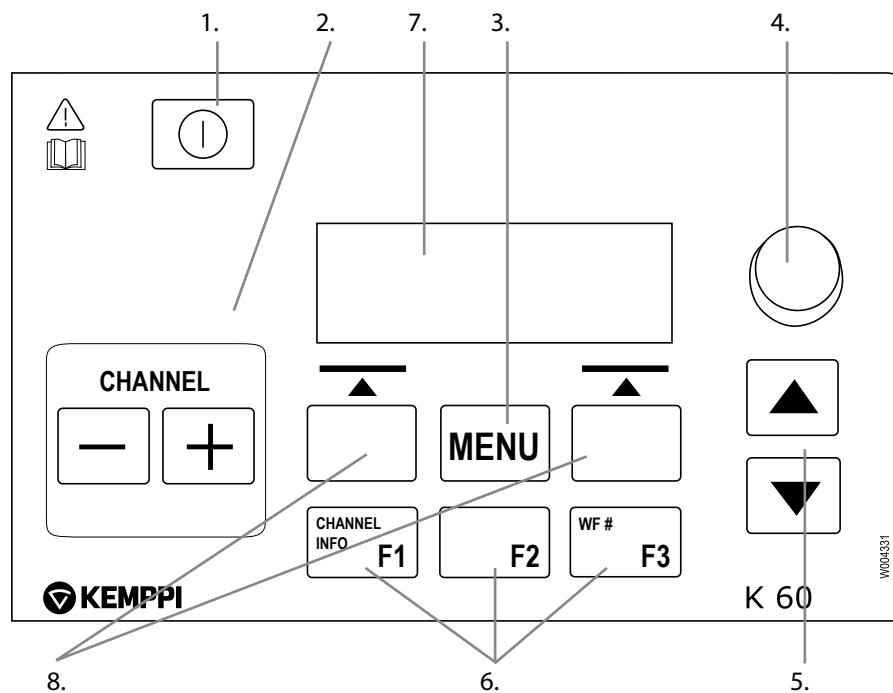
Источники питания KempArc Pulse охлаждаются двумя одновременно работающими вентиляторами.

- Вентилятор включается сразу после того как главный выключатель будет переведен в положение «I».
- Вентилятор запускается во время сварки, когда установка нагревается до рабочей температуры, и работает в течение 1 – 10 минут по окончании сварки в зависимости от завершеного цикла сварки.

4. ЭКСПЛУАТАЦИЯ УСТАНОВКИ

Области применения сварки различаются, поэтому оборудование требует адаптации. KempArc Pulse оснащен интерфейсом K 60 с четким и логичным ЖК-дисплеем меню. Меню Arc Wizard позволяет оператору точно регулировать значения, адаптировать и управлять процессом дуговой сварки и работой системы до сварки, в процессе сварки и после нее.

4.1 ARC WIZARD K 60 – РАСПОЛОЖЕНИЕ ЭЛЕМЕНТОВ УПРАВЛЕНИЯ НА ПАНЕЛИ



4.2 ПАНЕЛЬ НАСТРОЙКИ K 60

Далее подробно описана эксплуатация и настройка панели K 60.

Краткое описание функций кнопок K 60

1. Включение/выключение K 60 выполняется длительным нажатием на эту кнопку (приблизительно 5 секунд). Также кратковременным нажатием этой кнопки можно вернуть отображение сведений о канале.

ВНИМАНИЕ! Чтобы правильно включить/отключить питание от сети, используйте главный выключатель входа/выхода, находящийся на передней панели источника питания.

2. Выбор канала сварки (операции). Предлагается 100 каналов памяти. Если канал свободен, можно создать новый канал (операцию), нажав кнопку под текстом NEW на ЖК-экране.
3. Кнопка MENU предназначена для входа в список главного меню. Выполните следующие указания, отображаемые в меню на ЖК-экране.
4. Потенциометр для настройки выбранных значений
5. Клавиши со стрелками «вверх-вниз» для вертикального перемещения по структуре меню
6. Предварительно запрограммированные клавиши быстрого выбора команд меню
 - F1 для отображения сведений о канале
 - F3 для выбора другой параллельной системы механизма подачи проволоки в качестве настройки
7. ЖК дисплей
8. Экранные клавиши (клавиши быстрого выбора команд) с функциями, которые различаются в зависимости от расположения в меню/задачи.

Список главного меню К 60			
	значение	заводские настройки	информация
Редактировать канал			для внесения изменений в существующий канал сварки
Сварочные параметры			для проверки значений, использованных при последней сварочной операции
Расширенные опции настройки сварочных параметров			для регулирования некоторых специальных сварочных параметров
Меню конфигурации системы			для конфигурации устройства и отображения информации
Язык			для выбора языка меню
Выбор вспомогательной системы			для выбора другого параллельного механизма подачи проволоки в качестве настройки
K 60 Robot menu list			
Interface Version*	1 – 99	1	выбор рамки сигнала
Voltage Scaling	0 – 5000	0	
WSF Scaling	0 – 5000	0	
Current Scaling	0 – 5000	0	
EM Stop Logic**	0 or 1	0	
Door Switch On**	0 or 1	0	
LimitFunctions Menu**			
Current Tol		50 A	не работает в версии 1
Voltage Tol		5.0 V	не работает в версии 1
CurrentTolTime		1.0 s	не работает в версии 1
WSF Tol Time		1.0 s	не работает в версии 1
Gun Menu			
Front Pull	ON or OFF	OFF	
Test Menu			
Wire Inch	1 – 20 м/мин	1 м/мин	Настройка с помощью кнопки управления
Gas Test			Нажмите кнопку

* Больше информации на сайте

** Не работает в версии 1

4.3 СВАРОЧНЫЕ ПАРАМЕТРЫ И ФУНКЦИИ

4.3.1 СВАРОЧНЫЕ ПАРАМЕТРЫ (пункт 2/6 меню редактирования канала памяти)

MIG

WFSpeed	0,7 - 25 м/мин.		Пошагово 0,05 м/мин, если WFSpeed < 5 м/мин. и пошагово 0,1 м/мин, если WFSpeed > 5 м/мин.
WFS-Max			Установка предела максимальной скорости подачи проволоки (WFSpeed)
WFS-Min			Установка предела минимальной скорости подачи проволоки (WFSpeed)
Напряжение (Напряжение)	8 – 50 В	Пошагово 0,1 В	Управление длиной дуги
Динамика (Динамика)	-9 – 9	Заводская настройка: 0	Управление поведением дуги в период короткого замыкания. Чем меньше значение, тем «мягче» дуга. Чем выше значение, тем «жестче» дуга.

1-MIG

WFSpeed	0,7 - 25 м/мин.		Пошагово 0,05 м/мин, если WFSpeed < 5 м/мин. и пошагово 0,1 м/мин, если WFSpeed > 5 м/мин.
WFS-Max			Установка предела максимальной скорости подачи проволоки (WFSpeed)
WFS-Min			Установка предела минимальной скорости подачи проволоки (WFSpeed)
TochnayaNastr		Заводская настройка: 0 (= точка кривой)	Регулировка напряжения дуги кривой в установленных пределах. Другими словами, выполняется регулировка длины дуги в установленных пределах.
TochnNastrMax	0 – 9	Шаг 0,5	Установка предела максимальной длины дуги
TochnNastrMin	-9 – 0	Шаг 0,5	Установка предела минимальной длины дуги
Динамика (Динамика)	-9 – 9	Заводская настройка: 0	Управление поведением дуги в период короткого замыкания. Чем меньше значение, тем «мягче» дуга. Чем выше значение, тем «жестче» дуга.

ИМПУЛЬСНАЯ СВАРКА MIG

WFSpeed	0,7 - 25 м/мин.		Пошагово 0,05 м/мин, если WFSpeed < 5 м/мин. и пошагово 0,1 м/мин, если WFSpeed > 5 м/мин.
WFS-Max			Установка предела максимальной скорости подачи проволоки (WFSpeed)
WFS-Min			Установка предела минимальной скорости подачи проволоки (WFSpeed)
TochnayaNastr		Заводская настройка: 0 (= точка кривой)	Регулировка базового тока дуги кривой в установленных пределах. Другими словами, выполняется регулировка длины дуги в установленных пределах.
TochnNastrMax	0 – 9	Шаг 0,5	Установка предела максимальной длины дуги
TochnNastrMin	-9 – 0	Шаг 0,5	Установка предела минимальной длины дуги
Динамика (Динамика)	-9 – 9	Заводская настройка: 0	Управление поведением дуги в период короткого замыкания. Чем меньше значение, тем «мягче» дуга. Чем выше значение, тем «жестче» дуга.
Ток Импульсов (Импульсный ток)	-10% – 15%	Заводская настройка: 0%	Уменьшение импульсного тока кривой при максимуме 10% и увеличение при максимуме 15%.

СВАРКА MIG С ДВОЙНЫМИ ИМПУЛЬСАМИ

WFSpeed	0,7 - 25 м/мин.		Пошагово 0,05 м/мин, если WFSpeed < 5 м/мин. и пошагово 0,1 м/мин, если WFSpeed > 5 м/мин.
WFS-Max			Установка предела максимальной скорости подачи проволоки (WFSpeed)
WFS-Min			Установка предела минимальной скорости подачи проволоки (WFSpeed)
TochnayaNastr		Заводская настройка: 0 (= точка дуги)	Регулировка базового тока дуги кривой в установленных пределах. Другими словами, выполняется регулировка длины дуги в установленных пределах.
TochnNastrMax	0 – 9	Шаг 0,5	Установка предела максимальной длины дуги
TochnNastrMin	-9 – 0	Шаг 0,5	Установка предела минимальной длины дуги
Dinamika (Динамика)	-9 – 9	Заводская настройка: 0	Управление поведением дуги в период короткого замыкания. Чем меньше значение, тем «мягче» дуга. Чем выше значение, тем «жестче» дуга.
Tok Imulsov (Импульсный ток)	-10% – 15%	Заводская настройка: 0%	Уменьшение импульсного тока кривой при максимуме 10% и увеличение при максимуме 15%.
AmpIDPulse	0,1 – 3,0 м/мин.	Заводская настройка: CURVE.	Регулировка диапазона скорости подачи проволоки (WFSpeed) с шагом 0,1 м/мин.
ChastDPulse	0,4 – 8,0 Гц	Заводская настройка: CURVE.	Регулировка частоты двойных импульсов с шагом 0,1 Гц.

WISEROOT / WISETHIN

WFSpeed	0,7 – 14 м/мин.		пошагово 0,05 м/мин, если WFSpeed < 5 м/мин. и пошагово 0,1 м/мин, если WFSpeed > 5 м/мин.
WFS-Max			Установка предела максимальной скорости подачи проволоки (WFSpeed).
WFS-Min			Установка предела минимальной скорости подачи проволоки (WFSpeed)
BazoviyTok			Регулировка базового тока дуги кривой в установленных пределах. Другими словами, выполняется регулировка «длины дуги» в установленных пределах.
BazoviyTokMax	0 – 50 %	С шагом 1%	Установка предела максимальной «длины дуги»
BazoviyTokMin	-50 – 0 %	С шагом 1%	Установка предела минимальной «длины дуги».
FormiruushImpuls			Регулировка базового тока дуги кривой в установленных пределах. Другими словами, управление давлением дуги.
FormImpulsMax	0 – 50 %	С шагом 1%	Установка предела максимального значения формирующего импульса.
FormImpulsMin	-50 – 0 %	С шагом 1%	Установка предела минимального значения формирующего импульса.
ZaderzhkaStarta	-9 – 9	Заводская настройка: CURVE.	Установка времени, в течение которого дуга сохраняет свойства как при стандартной синергетической сварке MIG/MAG после старта. Обеспечивает нагрев для старта дуги.
NaprNaStarte			Настройка напряжения дуги, используемая во время старта (StartTime). Другими словами, выполняется регулировка длины дуги во время старта (StartTime).

4.3.2 ФУНКЦИИ СВАРКИ (пункт 3/6 меню редактирования канала памяти)

ДРУГИЕ ПРОЦЕССЫ

GoryachiStart	ON, OFF или USER	Заводская настройка USER => USER может свободно включать или выключать режим HotStart.	
UrovenGorStart	-50 – 100 %	С шагом 1 %. Заводская настройка: 40 %.	
VremaGorStart	0 – 9,9 с	Шаг 0,1 с. Заводская настройка: 1,2 с.	
Zavarka Cratera	ON, OFF, USER	Заводская настройка USER => USER может свободно включать или выключать режим CraterFill.	
Mosh na Starte	10 – 250%	Заводская настройка: 100%.	Настройка уровня кривой, где начнется заварка кратера.
Mosh v Konce	10 – 250 %, не выше, чем при старте.	С шагом 1 %. Заводская настройка: 30%.	Настройка уровня кривой, где закончится заварка кратера.
VremaZapolCrat	0,0 – 10,0 с	Шаг 0,1 с. Заводская настройка: 1,0 с.	CraterFill Slope Time
ZamedlStart	10 – 99%	С шагом 1%. OFF, CURVE (OFF = 100%)	Заводская настройка CURVE (значение замедления проволоки на старте (Creep Start) определяется в соответствии с выбранной сварочной кривой).
MoshnostStartImpul	-9 – 9	Заводская настройка: 0	Регулировка зажигания дуги.

WISEROOT / WISETHIN

GoryachiStart	ON, OFF или USER	Заводская настройка USER => USER может свободно включать или выключать режим HotStart.	
UrovenGorStart	-50 – 100 %	С шагом 1 %. Заводская настройка: 40 %.	
VremaGorStart	0 – 9,9 с	Шаг 0,1 с. Заводская настройка: 1,2 с.	
Zavarka Cratera	ON, OFF, USER	Заводская настройка USER => USER может свободно включать или выключать режим CraterFill.	
Mosh na Starte	10 – 250%	Заводская настройка: 100%.	Настройка уровня кривой, где начнется заварка кратера.
Mosh v Konce	10 – 250 %, не выше, чем при старте.	С шагом 1 %. Заводская настройка: 30%.	
VremaZapolCrat	0,0 – 10,0 с	Шаг 0,1 с. Заводская настройка: 1 с.	
ZamedlStart	10 – 99%	С шагом 1%. OFF, CURVE (OFF = 100%)	Заводская настройка CURVE (значение замедления проволоки на старте (Creep Start) определяется в соответствии с выбранной сварочной кривой).

РАСШИРЕННЫЕ ФУНКЦИИ

WisePenetration	ON или OFF		Выбор режима контроля глубины провара
Penet%(123A)	-30 – 30 %	Заводская настройка: 0 %	Настройка Wise глубины провара в %. Установка значения силы тока провара.
WiseFusion	ON или OFF		Выбор функции WiseFusion
WiseFusion%	20 - 60 % или CURVE	Заводская настройка: CURVE.	Когда функция сварки плавлением (WISE FUSION) включена (ON), она контролирует количество коротких замыканий дуги. Чем меньше значение, тем меньше коротких замыканий в дуге. Чем больше значение, тем больше коротких замыканий в дуге.
UrovMatchLog	-50 – 100%		Настроить уровень силы тока MiniLog. Только при ручном контроле подающего устройства.

МЕНЮ КОНФИГУРАЦИИ СИСТЕМЫ (пункт 4/7 главного меню)

Vodoohladitel	Управление водяным охладителем: OFF / AUTO / ON.	Заводская настройка: AUTO	OFF (ВЫКЛ.): водяной охладитель всегда выключен (OFF). AUTO (АВТО): автоматическое управление водяным охладителем включено (ON). Водяной охладитель включается при начале сварки и выключается через паузу по окончании сварки. ON (ВКЛ.): водяной охладитель всегда включен (ON).
Dlina Kabela	Длина кабеля: 10 м - 100 м, шаг – 5 м.	Заводская настройка: 10 м.	Настройка длины петли сварочного кабеля для оптимизации управления дугой.
Kalibrovk	Точка калибровки точной настройки: 0 В/100 А – 100 В/100 А, с шагом 1 В.	Заводская настройка: 10 В/100 А.	Компенсация изменяющегося сопротивления кабеля.
Sistemnye Chasy		Настройки системных часов.	
Informac Ustroistva	Системные сведения об устройстве: DevSW: версия ПО устройства. SysSW: версия ПО системы (основная версия ПО). BootSW: версия загрузочного ПО. SW Item: номер позиции ПО (номер IFS). Serial: серийный номер устройства. Prog: ФИО программиста. Date: дата программирования.		
Vernut Nastoiki	<p>Пользователь 1 (один из десяти пользователей) Канал: Выбранный пользователь может восстановить в виде резервных копий каналы памяти по одному. Каналы памяти других пользователей не изменяются. Установочные настройки не изменяются.</p> <p>Пользователь 1 (один из десяти пользователей) Все каналы: Выбранный пользователь может восстановить все каналы памяти (0-9) из резервных копий за один раз. Каналы памяти других пользователей не изменяются. Установочные настройки не изменяются.</p> <p>Restore To Factory: Все каналы (всех пользователей) удаляются. Резервные каналы всех пользователей удаляются. Восстанавливаются все установочные настройки по умолчанию.</p>		
Kod Licenzii	<p>Ввод цифр кодов лицензий:</p> <p>Стрелки «вверх-вниз» используются для выбора положения цифры кода. Импульсное кодирующее устройство используется для выбора цифры кода (0-255), которую необходимо ввести. Экранная клавиша справа используется для активации номера лицензии (после ввода всех цифр). Если введен неверный код, отображается предыдущий экран.</p>		

OtlozSvarParam	Диапазон регулировки: 1 с – 60 с с шагом 1 с.	Заводская настройка: 20 с.	Определяет время отображения данных сварки (Weld Data) после окончания сварки. Дисплей данных сварки Weld Data также выключается, при включении импульсного кодирующего устройства или нажатии любой кнопки.
Zaderzhka Displ	Диапазон регулировки: 1 – 20 с шагом 1.	Заводская настройка: 10.	Определяет время отображения сведений (например, текста «Setting Saved» (Настройка сохранена)). Это время не всегда определяется точно.
VremaPredGaza	Настройка времени подачи газа до сварки: 0,0 с – 9,9 с – CURVE, с шагом 0,1 с.	Заводские настройки: CURVE.	CURVE (КРИВАЯ): время подачи газа до сварки определяется по сварочной кривой. 0,0 - 9,9 с: пользовательская настройка времени подачи газа до сварки.
VremaPoslGaz	Настройка времени подачи газа после сварки: 0,0 с – 9,9 с – CURVE с шагом 0,1 с.	Заводские настройки: CURVE.	CURVE (КРИВАЯ): время подачи газа после сварки определяется по сварочной кривой. 0,0 - 9,9 с: пользовательская настройка времени подачи газа после сварки.

МЕНЮ АДМИНИСТРАТОРА (пункт 2/7 главного меню, идентификация пользователя)

Izmenenie PIN Coda	Изменение PIN-кода администратора	Заводской PIN-код: 0000.	
Zapros PIN	Настройка запроса PIN-кода: OFF / StartUp / Menu	Заводская настройка: OFF.	OFF (ВЫКЛ.): запрос PIN-кода отсутствует. StartUp (Старт): панель настройки (К 60) всегда запрашивает PIN-код при включении устройства. Это не влияет на панель KF 62, которая всегда работает без PIN-кода. Menu (Меню): панель настройки (К 60) запрашивает PIN-код каждый раз при нажатии кнопки MENU, а также когда дисплей находится в режиме отображения сведений о каналах, т.е. при отображении экрана старта. PIN-код запрашивается один раз при входе в меню. После этого кнопку MENU можно нажимать в любое время и PIN-код не будет запрашиваться.

ФУНКЦИИ КНОПОК

Кнопка ON / OFF (ВКЛ./ВЫКЛ.)	Кратковременное нажатие: панель возвращается к экрану старта по умолчанию (дисплей сведений о каналах). Длительное нажатие: если панель настройки (P65) включена (ON) => панель настройки, а также все панели PF65, выключаются (OFF). Если панель настройки выключена (OFF) => панель настройки, а также все панели PF65, включаются (ON). Нажатие при включенном устройстве (ON): быстрый выбор восстановления заводских настроек. Панель запросит подтверждение восстановления заводских настроек. Если панель настройки выключена (OFF), а какая-либо другая панель PF65 включена (ON), панель настройки также включается (ON) и автоматически связывается с этой PF-панелью (функция WF#).
Кнопка F1	При нажатии кнопки F1 отображаются более подробные сведения о выбранном канале памяти. Нажатие при включенном устройстве (ON): восстановить язык – английский.
Кнопка F3 (WF#)	При помощи кнопки F3 можно выбрать механизм подачи сварочной проволоки (Wire Feeder). Панель позволяет выбрать только номера подключенных к системе механизмов подачи проволоки.
Channel +/-	Выбор канала памяти.
Кнопка со стрелками «вверх-вниз»	Перемещение вверх-вниз по списку меню.

Кнопки со стрелками «вправо-влево» (экранные клавиши)	Функция кнопки зависит от выбранного пункта меню.
---	---

4.3.3 Конфигурация поставляемого ПО для сварки

Конструкция KempArc Pulse предусматривает выбор программного обеспечения, соответствующего требованиям пользователя. После поставки и монтажа в устройство будет установлено программное обеспечение, характеристики которого были оговорены на этапе заказа. В приведенной ниже таблице перечислены стандартные кривые сварочных процессов. Если технические условия поставки согласованы в рамках специального проекта, и вы хотели бы модернизировать оборудование в будущем, вы можете выбрать дополнительное программное обеспечение в меню Wise & Match. Заказ и загрузка этих программных продуктов в вашу установку выполняются при помощи программного средства Kempri DataGun.

Продукты Wise and Match предлагают дополнительные решения для проведения сварочных работ. Меню программных продуктов Wise and Match включает в себя специализированные сварочные процессы (1) сварки корневого прохода и (2) сварки тонколистового металла, (3) автоматическое регулирование мощности и (4) определение длины дуги, а также дополнительные сварочные кривые для основных материалов и дополнительную панель. Продукты Wise & Match помогут превратить индивидуальные проекты в уникальные.

1. WiseRoot – A	9991011
2. WiseThin – A	9991013
3. WisePenetration – A	9991010
4. WiseFusion – A	9991015

WORK PACK. В приведенной ниже таблице сварочных параметров подробно указаны параметры поставляемого ПО Work Pack. При необходимости дополнительное ПО для сварки можно приобрести и добавить позже.

Группа	№:	Имп.	1-MIG	Ø проволоки (мм)	Материал	Газ
Alu	A01	X	X	1	AlMg5/AlMgMn	Ar
Alu	A02	X	X	1.2	AlMg5/AlMgMn	Ar
Alu	A12	X	X	1.2	AlSi5/AlSi12	Ar
Fe	F03	X	X	1	Fe	Ar+18–25%CO ₂
Fe	F04	X	X	1.2	Fe	Ar+18–25%CO ₂
Ss	S03	X	X	1	Ss-316/308	Ar+2%CO ₂
Ss	S04	X	X	1.2	Ss-316/308	Ar+2%CO ₂
Ss	S06	X		1	Ss-316/308	Ar+2%CO ₂
Fe	R04		X	1.2	FeFC_Rut	Ar+18–25%CO ₂
Fe	M04		X	1.2	FeMC	Ar+18–25%CO ₂
Ss	S84		X	1.2	FC-316	Ar+25%CO ₂

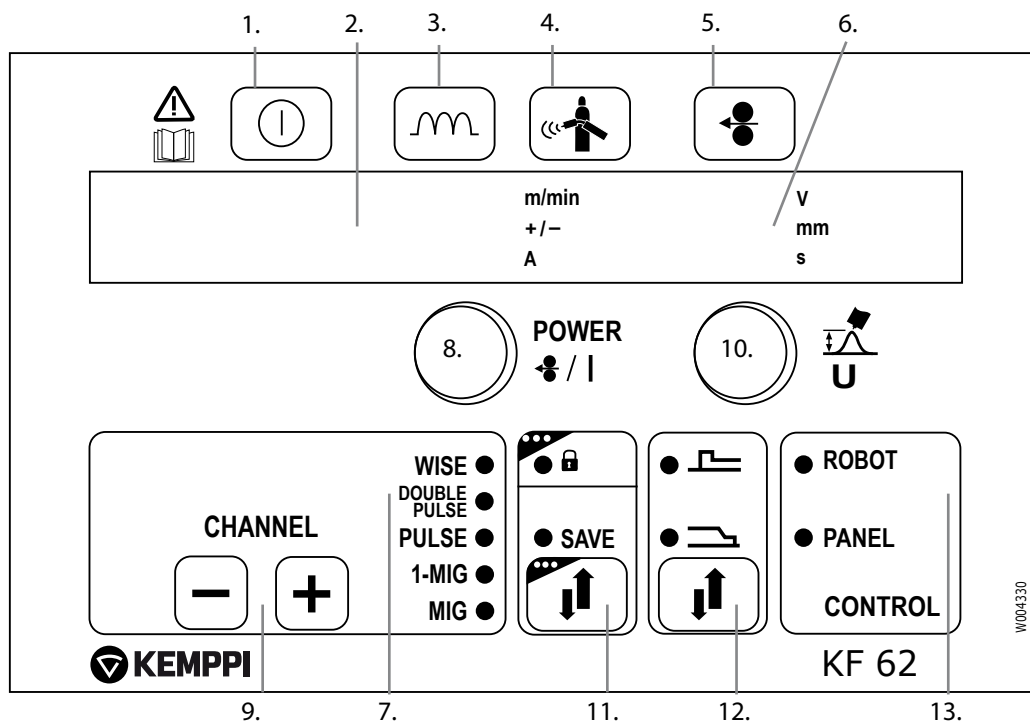
Имеющиеся дополнительные кривые сварочных процессов. Дополнительные кривые сварочных процессов предоставляются по запросу через систему продуктов Kempri Match

Группа	№:	Имп.	1-MIG	Ø проволоки (мм)	Материал	Газ
Alu	A13	X	X	1.6	AlSi5/AlSi12	Ar
Fe	F01	X	X	0.8	Fe	Ar+18–25%CO ₂
Fe	F02	X	X	0.9	Fe	Ar+18–25%CO ₂
Ss	S73	X		1	Inс625/SMO	Ar+He+CO ₂

Продукты Kempri Wise представляют собой решения для сварочных процессов. Кривые групп процессов WiseRoot и WiseThin перечислены ниже.

Группа	№:	WiseRoot	WiseThin	Ø проволоки (мм)	Материал	Газ
Fe	F01		X	0.8	Fe	Ar+18–25%CO ₂
Fe	F02	X	X	0.9	Fe	Ar+18–25%CO ₂
Fe	F03	X	X	1	Fe	Ar+18–25%CO ₂
Fe	F04	X	X	1.2	Fe	Ar+18–25%CO ₂
SS	S03	X	X	1	SS-316/308	Ar+2%CO ₂
SS	S04	X	X	1.2	SS-316/308	Ar+2%CO ₂
Cu	C03		X	1	CuSi3	Ar
Cu	C13		X	1	CuAl8	Ar
Fe	F21		X	0.8	Fe	CO ₂
Fe	F22	X	X	0.9	Fe	CO ₂
Fe	F23	X	X	1	Fe	CO ₂
Fe	F24	X	X	1.2	Fe	CO ₂
Ss	S01		X	0.8	Ss-316/308	Ar+2%CO ₂
Ss	S02	X	X	0.9	Ss-316/308	Ar+2%CO ₂
Ss	S12	X		0.9	Ss-316/308	Ar+He+CO ₂
Ss	S13	X		1	Ss-316/308	Ar+He+CO ₂
Ss	S14	X		1.2	Ss-316/308	Ar+He+CO ₂

4.4 КРАТКОЕ ОПИСАНИЕ ПАНЕЛИ KF 62



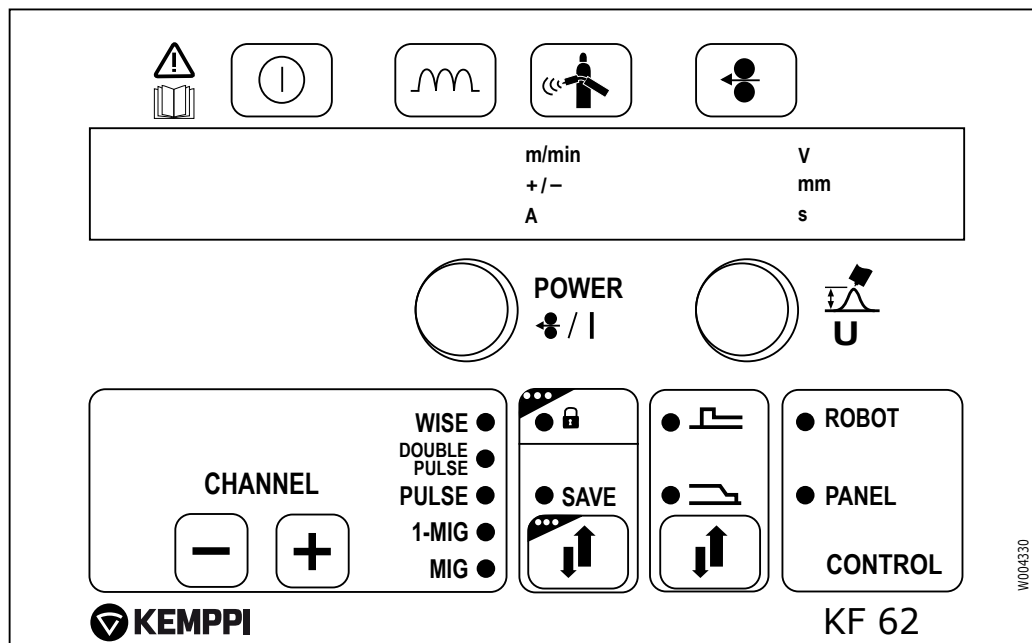
1. Главный выключатель (длительное нажатие)
 2. а) Дисплей скорости подачи проволоки/сварочного тока
б) Дисплей выбранного регулируемого параметра
 3. Включение регулировки сварочной динамики MIG/давления дуги (Arc Force)
 4. Продувка газом
 5. Протяжка проволоки
 6. а) Дисплей сварочного напряжения/толщины листа/настроек таймера
б) Дисплей выбранного регулируемого параметра
 7. Дисплей сварочного процесса: MIG, 1-MIG, PULSE, DOUBLE PULSE, WISE *)
 8. а) Регулировка скорости подачи проволоки
б) Регулировка мощности сварки (Synergic 1-MIG и PULSE)
в) Выбор и регулировка дополнительных параметров (т.е. протяжка проволоки, проверка подачи газа)
 9. Каналы памяти 0 – 99, программирование при помощи панели К 60 на источнике питания
 10. а) Регулировка сварочного напряжения
б) Регулировка длины сварочной дуги (Synergic 1-MIG и PULSE)
в) Выбор и регулировка дополнительных параметров (т.е. динамика MIG)
 11. а) Сохранить заданные параметры
б) Блокировка панели, долгое нажатие
 12. Активация функций заварки кратера и горячего старта
 13. Выбор активного устройства управления
- *) Не входит в стандартную поставку.

В режиме стандартной сварки MIG скорость подачи проволоки и напряжение сварки регулируются отдельно. Режимы 1-MIG, WiseRoot и WiseThin, являются синергетическими режимами сварки, в которых напряжение сварки и другие параметры взаимосвязаны с целью регулировки мощности сварки и длины дуги для получения оптимальных значений.

Автоматический дисплей сварочных параметров

Последние сохраненные значения сварочных параметров отображаются по окончании сварки. См. панель источника питания P65. Выберите MENU, а затем Weld Data & Reports (Сварочные параметры и отчеты).

5. ФУНКЦИИ КНОПОК ПАНЕЛИ KF 62



С панели управления осуществляется управление и контроль работы источника питания и устройства подачи сварочной проволоки. Кнопки на панели используются для управления функциями. Дисплеи и индикаторы отображают рабочие режимы аппарата.

Дисплеи

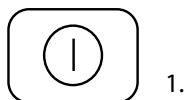
- Дисплеи панели управления отображают регулируемые рабочие параметры, их значения и единицы измерения.
- В процессе сварки дисплей 2 показывает значение текущего сварочного тока, а дисплей 6 показывает сварочное напряжение.

Регуляторы

- С помощью левого регулятора можно отрегулировать скорость подачи сварочной проволоки. Выбранное значение скорости отображается в левой части дисплея.
- С помощью правого регулятора можно отрегулировать сварочное напряжение в режимах сварки MIG и 1-MIG. В этом случае выбранное значение напряжения отображается в правой части дисплея. Также можно отрегулировать значение базового тока в режиме WiseRoot-A и WiseThin-A. Диапазон регулировки в этом случае составляет +/- 50.

Данные регуляторы также используются для установки рабочих параметров. Параметр для регулировки выбирается с помощью левого регулятора, в то время как значение этого параметра регулируется с помощью правого регулятора.

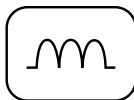
5.1 КНОПКА ON / OFF (ВКЛ./ВЫКЛ.)



Кратковременное нажатие: панель возвращается к экрану по умолчанию.

Длительное нажатие: когда сварочная панель (KF 62) включена (ВКЛ.) => сварочная панель выключается (ВЫКЛ.). Когда сварочная панель (KF 62) выключена (OFF) => сварочная панель включается (ВКЛ.), включается панель настройки (K 60) ((ON) и происходит автоматический выбор этой сварочной панели (WF#).

5.2 КНОПКА ДИНАМИКИ



2.

Кратковременное нажатие: настройка динамики, если используется процесс сварки MIG/синергетической сварки MIG. Настройка формирующего импульса (Forming Pulse), если используется сварочный процесс WiseRoot/WiseThin.

5.3 КНОПКА ПРОВЕРКИ ПОДАЧИ ГАЗА



3.

Функция проверки подачи газа

При нажатии кнопки отобразится время проверки подачи газа. Время проверки подачи газа можно отрегулировать при помощи импульсного кодирующего устройства.

Проверка подачи газа начнется по окончании регулировки времени (после короткой паузы)

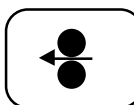
Проверку подачи газа можно прервать, нажав любую кнопку.

Проверка подачи газа

При нажатии кнопки проверки подачи газа открывается газовый клапан без включения устройства подачи проволоки или источника питания. Условное время подачи газа составляет 20 секунд. На дисплее отображается оставшееся время подачи газа.

С помощью правой ручки можно установить условное время подачи газа в промежутке между 10 и 60 секундами и сохранить новое значение по умолчанию в памяти сварочного аппарата. Чтобы прервать проверку подачи газа, нажмите кнопку ESC.

5.4 КНОПКА ПРОТЯЖКИ ПРОВОЛОКИ



4.

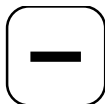
Механизм подачи проволоки включится сразу же после нажатия этой кнопки.

Скорость протяжки проволоки по умолчанию составляет 1 м/мин.

Скорость протяжки проволоки можно регулировать (+/-) при помощи импульсного кодирующего устройства.

Как только кнопка будет отпущена, механизм подачи проволоки выключится. Если нажать кнопку еще раз, механизм подачи проволоки опять включится и постепенно наберет выбранную скорость подачи проволоки (если задана более высокая скорость).

5.5 КАНАЛ -



5.

Выбор предыдущего канала.

Панель переключается непосредственно на предыдущий сохраненный канал памяти.

5.6 КАНАЛ +



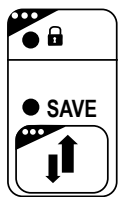
6.

Кратковременное нажатие: выбор следующего канала памяти.

Панель переключается непосредственно на следующий сохраненный канал памяти.

В начале аппарат использует активированный роботом канал памяти.

5.7 КНОПКА SAVE



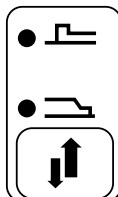
7.

Для сохранения канала памяти

Кратковременное нажатие: SAVE.

Длительное нажатие: Панель заблокирована. Параметры на панели не изменяются.

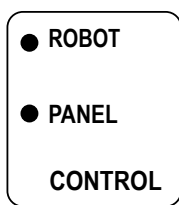
5.8 КНОПКА ДОПОЛНИТЕЛЬНЫХ ФУНКЦИЙ



8.

Кратковременное нажатие: выбор заварки кратера/горячего старта.

5.9 УСТРОЙСТВО УПРАВЛЕНИЯ



9.

Горит лампочка ROBOT: Параметры сварки контролируются роботом

Горит лампочка PANEL: Параметры сварки задаются панелью управления

5.10 ПОТЕНЦИОМЕТР ДАТЧИКА МОЩНОСТИ

POWER



10.

Регулятор датчика мощности позволяет настроить скорость подачи проволоки или мощность стандартной, синергетической и импульсной сварки MIG/MAG. Регулировку можно выполнять как до начала, так и во время процесса дуговой сварки. При помощи этого регулятора также настраиваются дополнительные значения параметров, если они выбраны.

5.11 ПОТЕНЦИОМЕТР РЕГУЛИРОВКИ ДЛИНЫ ДУГИ/НАПРЯЖЕНИЯ



11.

При помощи этого регулятора можно настроить значения длины дуги/напряжения и выполнить регулировки параметров. Регулировки можно выполнять до начала или в процессе сварки.

5.12 НАЧАЛО РАБОТЫ

Пошаговая инструкция для начинающих пользователей

Выберите язык.

ВНИМАНИЕ! Язык меню по умолчанию – английский. Позже вы сможете выбрать другие языки.

1. Подключите кабель питания от электросети и включите источник питания. Если это первое включение системы, возможно, вам придется нажать и удерживать большую оранжевую кнопку ON/OFF (ВКЛ./ВЫКЛ.) на панели K 60 (вверху слева). Длительное нажатие - приблизительно 5 секунд. Вверху слева – длительное нажатие (приблизительно 5 секунд).
2. Далее нажмите кнопку с обозначением «MENU», чтобы просмотреть список главного меню (MAIN MENU). В списке главного меню содержится 8 пунктов. При выборе каждого пункта из списка номер ссылки (в нижней части дисплея) будет изменяться, например, 2/7 или 5/7 и т.д., показывая, какой из пунктов меню выбран. (Вы можете переходить по всем спискам меню сверху вниз или снизу вверх). Черная стрелка показывает выбранный пункт меню.
3. Выбор пунктов меню осуществляется при помощи кнопок перемещения вверх-вниз, обозначенных оранжевыми стрелками. Эти кнопки находятся под регулятором датчика в правой части панели. Перемещайте черную стрелку указателя вверх-вниз по спискам меню. Нажмите кнопку со стрелкой, чтобы выбрать пункт меню 5/7, который называется LANGUAGE (ЯЗЫК). Нажмите экранную кнопку, находящуюся под словом SELECT (ВЫБРАТЬ).
4. Выберите язык как описано выше, а затем нажмите кнопку SELECT/SAVE (ВЫБРАТЬ/СОХРАНИТЬ) (кнопка справа от кнопки MENU). Теперь выбор языка подтвержден, и эта настройка сохранится до тех пор, пока вы ее не поменяете.

Номер нового канала операции

Оборудование KempArc Pulse предназначено для выполнения производственных, а также разнообразных специализированных операций. Основная настройка сварочных параметров выполняется в меню K 60 и сохраняется как выбранный вами «Номер канала операции» ('Channel (Job) Number').

Перед началом сварки достаточно лишь выбрать соответствующий канал (операцию) на панели механизма подачи проволоки KF 62 и начать работу. Панель управления механизма подачи проволоки KF 62 оснащена только необходимыми в повседневной работе элементами управления, что упрощает сварку и повышает ее удобство.

ВНИМАНИЕ! Если установка новая и сварка еще не выполнялась, выполните описанные ниже действия.

A. Включите источник питания (может потребоваться длительное нажатие кнопки ON/OFF на панели - 5 сек.).

- Нажмите и выберите кнопку NEW (НОВЫЙ).
- Создайте новый канал – нажмите кнопку SELECT (ВЫБРАТЬ).
- Выберите сварочный процесс и нажмите кнопку SELECT (ВЫБРАТЬ).

B. Затем выполните перечисленные ниже действия, начиная с пункта 4.

Редактирование существующего номера канала (операции)

1. Нажмите кнопку с обозначением «MENU», чтобы просмотреть список главного меню (MAIN MENU).
2. Выберите 'Edit Channel' (Редактировать канал) – нажмите кнопку SELECT (ВЫБРАТЬ).
3. Выберите 'SelectWeldCurve' (Выбрать кривую сварочного процесса) – нажмите кнопку SELECT (ВЫБРАТЬ).
4. Выберите Process (Процесс). MIG/1-MIG/Pulse MIG/Double Pulse MIG/ или Curve Number List – нажмите кнопку SELECT (ВЫБРАТЬ).
5. Выберите группу материалов - нажмите кнопку SELECT (ВЫБРАТЬ).
6. Выберите класс материала - нажмите кнопку SELECT (ВЫБРАТЬ).
7. Выберите диаметр сварочной проволоки – нажмите кнопку SELECT (ВЫБРАТЬ).
8. Выберите защитный газ – нажмите кнопку SELECT (ВЫБРАТЬ).
9. Выберите кривую – нажмите кнопку SELECT (ВЫБРАТЬ). (Примечание: отображаемая на экране кривая (кривые) составлена на основании настроек, выбранных ранее в пунктах 4 – 8).

10. Выберите и сохраните (SAVE) номер канала памяти. Выбор каналов памяти осуществляется при помощи кнопок «+/-» белого цвета ИЛИ при помощи кнопок оранжевого цвета со стрелками «вверх-вниз» – нажмите кнопку SAVE (СОХРАНИТЬ).

ГОТОВНОСТЬ К СВАРКЕ: выбор основных параметров сварки и установка завершены. Вы можете приступить к работе, при условии, что выбран соответствующий номер канала «операции» на панели KF 62 механизма подачи проволоки. Установите значения мощности сварки, длины дуги и шва.

***ВНИМАНИЕ!** При выборе «MIG» (т.е. режима стандартной сварки MIG/MAG из списка выше), вы автоматически перейдете из пункта 4 в пункт 9. После того как вы сохраните выбранный номер канала операции, вы получите доступ к режиму стандартной сварки MIG/MAG на этом канале. После этого напряжение и скорость подачи проволоки настраиваются как обычно.*

Каналы памяти операций

Таким образом, максимально доступно 100 каналов для различных сварочных операций, проектов или многопостовой сварки.

Сварочные параметры можно быстро сохранить в каналы памяти операций, которым присвоены номера, и вызвать их или обновить позже, если они не будут заблокированы четырехзначным PIN-кодом блокировки администратора.

К 60 – Функциональные клавиши

Функциональные клавиши F1 и F3 являются клавишами быстрого выбора команд.

- F1 CHANNEL INFO – отображение основных данных, сохраненных в отображаемый канал.
- F3 WF# – отображает активный и выбранный механизм подачи проволоки и позволяет выбрать новый механизм подачи проволоки. KempArc Pulse позволяет подключить к одному источнику питания до 7 х механизмов подачи проволоки.

***ВНИМАНИЕ!** Может быть активен только один механизм подачи проволоки. Его необходимо выбрать перед тем, как он будет использован.*

6. ПОИСК И УСТРАНЕНИЕ ОСНОВНЫХ НЕИСПРАВНОСТЕЙ

ВНИМАНИЕ! Перечисленные проблемы и их возможные причины описаны в общих чертах. Они приведены в качестве примеров некоторых стандартных ситуаций, возможных при эксплуатации KempArc Pulse в нормальных условиях окружающей среды с использованием процесса MIG/MAG.

Проблема	Проверить
Аппарат не работает?	<ul style="list-style-type: none"> Проверьте, подсоединен ли сетевой штепсель. Проверьте, включено ли распределение электропитания от сети. Проверьте сетевой предохранитель и/или автомат защиты сети. Проверьте, находится ли выключатель ввода/вывода источника питания в положении ON (ВКЛ.). Проверьте правильно ли закреплен комплект соединительных кабелей и разъемы между источником питания и механизмом подачи проволоки. См. схему в руководстве. Проверьте, подсоединен ли кабель заземления. Проверьте, включены ли функциональные панели – оранжевые кнопки в верхнем левом углу, длительное нажатие.
Загрязненный или некачественный шов?	<ul style="list-style-type: none"> Проверьте подачу защитного газа Проверьте и отрегулируйте скорость подачи газа. Проверьте, соответствует ли тип газа сварочной операции Проверьте полярность горелки/электрода. Пример: сплошная железная сварочная проволока: кабель заземления должен быть подсоединен к отрицательной клемме (–), а механизм подачи проволоки к положительной клемме (+). Проверьте, выбрана ли соответствующая сварочная кривая. Проверьте, выбран ли соответствующий номер канала (операции) на функциональной панели KF 62. Проверьте источник питания. Фаза отсутствует?
Нестабильные сварочные характеристики?	<ul style="list-style-type: none"> Проверьте, правильно ли отрегулирован механизм подачи проволоки. Проверьте, установлены ли соответствующие приводные ролики. Проверьте, правильно ли отрегулировано натяжение проволоки при повышении скорости. Проверьте, не засорен ли направляющий канал горелки. Замените при необходимости. Проверьте, установлен ли направляющий канал горелки, соответствующий диаметру и типу проволоки. Проверьте диаметр, тип и износ контактного наконечника. Проверьте, не перегревается ли горелка при выполнении операции. Проверьте кабельные соединения и зажим заземления. Проверьте настройки сварочных параметров.
Сварочная проволока не подается?	<ul style="list-style-type: none"> Проверьте механизм подачи сварочной проволоки. Закрыты ли прижимные рычаги? Закройте и отрегулируйте. Проверьте функцию выключателя сварочной горелки. Проверьте, правильно ли прикреплена манжета горелки типа Euro к блоку Euro. Проверьте, не засорен ли направляющий канал горелки. Проверьте диаметр, тип и износ контактного наконечника. Проверьте и используйте другую сварочную горелку.
Сильное разбрызгивание?	<ul style="list-style-type: none"> Проверьте значения сварочных параметров. Проверьте значения индуктивности/динамики. Проверьте значение компенсации кабеля, если установлены длинные кабели. Проверьте тип газа и расход. Проверьте полярность сварки – соединения кабелей. Проверьте, правильно ли выбран присадочный металл. Проверьте, выбрана ли соответствующая сварочная кривая. Проверьте, выбран ли соответствующий номер канала (операции) Проверьте систему подачи сварочной проволоки. Проверьте электропитание – имеется ли 3 фазы?

ВНИМАНИЕ! Оператор может выполнить многие из этих проверок, однако отдельные проверки, относящиеся к электропитанию от сети, должны проводиться подготовленным техником, имеющим соответствующее разрешение.

7. НЕИСПРАВНОСТИ В ХОДЕ ЭКСПЛУАТАЦИИ

В случае неисправности установки просмотрите приведенные выше рекомендации по поиску и устранению основных неисправностей и проведите некоторые первичные проверки. Если неисправность не устранена при помощи этих мер, обратитесь в сервисную мастерскую КЕМПРИ.

7.1 ЗАЩИТА ОТ ПЕРЕГРУЗКИ

Желтая сигнальная лампа термозащиты горит, если термостат работает с нагрузкой, не соответствующей указанному рабочему циклу.

Термостат установки срабатывает в случае постоянного превышения номинальных значений или при нарушении циркуляции охлаждающего воздуха.

Внутренние вентиляторы охлаждаают установку, и после того как сигнальная лампа погаснет, установка готова к работе.

7.2 ПРЕДОХРАНИТЕЛИ ЦЕПИ УПРАВЛЕНИЯ

Инертный предохранитель 6,3 А, расположенный на задней панели установки, выполняет защитные функции при подключении вспомогательных устройств.

Используйте предохранители соответствующего типа и номинала, как отмечено рядом с гнездом предохранителя. Гарантия не распространяется на повреждения, вызванные использованием несоответствующего предохранителя.

7.3 КОЛЕБАНИЯ СЕТЕВОГО НАПРЯЖЕНИЯ

Первичные контуры установки защищены от внезапного динамического повышения напряжения. Конструкция установки допускает работу при постоянном напряжении 3 x 440 В (см. технические данные). Убедитесь, что напряжение поддерживается в допустимых пределах, особенно если питание от сети обеспечивается генератором с двигателем внутреннего сгорания. Если в сети пониженное напряжение (приблизительно ниже 300 В) или повышенное напряжение (приблизительно более 480 В) блок управления отключает устройство автоматически.

7.4 ПОТЕРЯ ФАЗЫ В СЕТИ ПИТАНИЯ

Потеря фазы в сети питания заметно ухудшает сварочные характеристики. В некоторых случаях установка вообще не включается. Потеря фазы может быть вызвана следующими причинами:

- перегорел сетевой предохранитель;
- неисправен сетевой кабель;
- плохое подсоединение сетевого кабеля к клеммнику или разъему устройства.

8. ТЕХНИЧЕСКОЕ ОБСЛУЖИВАНИЕ

При обдумывании и планировании технического обслуживания учитывайте периодичность использования оборудования и условия его эксплуатации.

Правильная эксплуатация и регулярное техническое обслуживание позволят избежать нежелательных простоев и отказов оборудования.

ВНИМАНИЕ! Отключите оборудование от электросети перед обслуживанием электрокабелей.

8.1 ЕЖЕДНЕВНОЕ ТЕХНИЧЕСКОЕ ОБСЛУЖИВАНИЕ

- Проверьте общее состояние сварочной горелки. Удалите брызги металла с контактного наконечника и очистите газовое сопло. Замените изношенные или поврежденные части. Используйте только оригинальные запасные части производства Kempri.
- Проверьте состояние и соединения компонентов сварочной цепи: сварочной горелки, кабеля заземления и зажима, штепсельных разъемов и соединителей.
- Проверьте состояние подающих роликов, игольчатых подшипников и шпинделей. При необходимости очистите и смажьте подшипники и шпиндели небольшим количеством светлого машинного масла. Соберите, отрегулируйте и проверьте исправность.

8.2 ПЕРИОДИЧЕСКОЕ ТЕХНИЧЕСКОЕ ОБСЛУЖИВАНИЕ

ВНИМАНИЕ! Периодическое техническое обслуживание должно выполняться только специалистом, имеющим соответствующую квалификацию. Извлеките вилку шнура установки из сетевой розетки и подождите приблизительно 2 мин. (время разрядки конденсатора) прежде чем снять крышку.

Проверяйте не реже, чем раз в полгода

- Состояние электрических разъемов установки – очистите окисленные и затяните ослабленные соединения.

ВНИМАНИЕ! Перед тем как начать ремонт соединений необходимо выяснить правильные моменты затяжки.

Удалите пыль и грязь с внутренних частей установки при помощи мягкой кисти и пылесоса. Также очистите вентиляционную сетку, находящуюся за передней решеткой.

Не используйте сжатый воздух, поскольку грязь может плотно набиваться в щелях радиатора.

Не используйте для очистки аппаратуры для мойки под давлением.

Ремонт оборудования Kempri должен проводить только квалифицированный электрик, имеющий специальное разрешение.

8.3 ТЕХНИЧЕСКОЕ ОБСЛУЖИВАНИЕ В СЕРВИСНЫХ МАСТЕРСКИХ

Сервисные мастерские компании Kempri проводят периодическое техническое обслуживание согласно контракту Kempri на техническое обслуживание.

Основные операции технического обслуживания перечислены ниже:

- чистка установки;
- проверка и техническое обслуживание сварочных инструментов;
- проверка разъемов, переключателей и потенциометров;
- проверка электрических соединений;
- проверка сетевого кабеля и штепсельного разъема;
- замена поврежденных или изношенных деталей.
- Контроль качества техобслуживания:
- проверка эксплуатационных и рабочих характеристик установки и, при необходимости, их регулировка с помощью испытательной аппаратуры.

Загрузка программного обеспечения

Сервисные мастерские компании Kempri также могут протестировать и загрузить встроенные программы и сварочное ПО.

9. УТИЛИЗАЦИЯ ОБОРУДОВАНИЯ



Электрическое оборудование нельзя утилизировать вместе с обычными бытовыми отходами!

В соответствии с Европейской Директивой 2002/96/ЕС по утилизации электрического и электронного оборудования, а также согласно национальному закону, электрическое оборудование, которое выработало свой срок службы, необходимо собирать отдельно и отправлять на соответствующее предприятие по утилизации, обеспечивающее охрану окружающей среды.

Владелец оборудования обязан отправить списанный агрегат в региональный центр сбора отработанного оборудования согласно инструкциям местных органов власти или представителя компании Kempri. Соблюдая указания данной Европейской Директивы, вы охраняете окружающую среду и здоровье людей.

10. НОМЕРА ДЛЯ ЗАКАЗА

Источник питания KempArc Pulse 350		6200350
Источник питания KempArc Pulse 450		6200450
Источник питания KempArc Pulse 350	аналоговый	6200350AN
Источник питания KempArc Pulse 450	аналоговый	6200450AN
Источник питания KempArc Pulse 350	Work pack profile	6200350EL
Источник питания KempArc Pulse 450	Work pack profile	6200450EL
Источник питания KempArc Pulse 350	Project pack custom	6200350ANEL
Источник питания KempArc Pulse 450	Project pack custom	6200450ANEL
Механизм подачи проволоки DT 400		6203400
KF 62 панель дистанционного управления		6200800
Кабель панели дистанционного управления	10 м	4308370
Кабель заземления	5 м, 70 мм ²	6184711
Кабель заземления	10 м, 70 мм ²	6184712
Соединительный кабель	5 м	6260441
Соединительный кабель	10 м	6260445
Соединительный кабель	5 м	6260461
Соединительный кабель	10 м	6260465
Также имеются кабели другой длины		
Блок охлаждения KempCool 20		6208200
Средство установки программного обеспечения DataGun		6265023
Транспортная тележка PM 502		6185293
Сварочный процесс WiseRoot – A		9991011
Сварочный процесс WiseThin – A		9991013
Сварочная функция WisePenetration – A		9991010
Сварочная функция WiseFusion – A		9991015
Ведущее кольцо подающего ролика	V 0.8/0.9 металл	W003745
	V 1.0 металл	W003746
	V 1.2 металл	W003747
	V 1.6 металл	W003748
	насеченное 1.0 металл	W003749
	насеченное 1.2 металл	W003750
	насеченное 1.4/1.6 металл	W003751
Кольцо подающего ролика DT 400 металл		W003752

11. ТЕХНИЧЕСКИЕ ДАННЫЕ

		KempArc Pulse 350	KempArc Pulse 450
Напряжение питания	3~50/60 Гц	400 В -15 %...+20 %	400 В -15 %...+20 %
Номинальная мощность	ПВ 60 %		22,1 кВА
	ПВ 80 %	16,0 кВА	
	ПВ 100 %	15,3 кВА	17,8 кВА
Соединительный кабель	H07RN-F	4G6 (5 м)	4G6 (5 м)
Предохранитель (с задержкой срабатывания)		25 А	35 А
Допустимая нагрузка при 40 °С	ПВ 60 %		450 А
	ПВ 80 %	350 А	
	ПВ 100 %	330 А	350 А
Диапазон сварочного тока и напряжения		10 В ... 50 В	10 В ... 50 В
Напряжение холостого хода		50 В	50 В
Мощность холостого хода		100 Вт	100 Вт
Коэффициент мощности при максимальном токе		0.85	0.9
КПД при максимальном токе		88 %	88 %
Диапазон рабочей температуры		-20 °С ... +40 °С	-20 °С ... +40 °С
Диапазон температуры хранения		-40 °С ... +60 °С	-40 °С ... +60 °С
Класс ЭМС		A	A
Класс защиты		IP23S	IP23S
Минимальная мощность распределительной сети при коротком замыкании Ssc *		5.5 MVA	5.5 MVA
Габаритные размеры	дл. х шир. х выс.	590 х 230 х 430 мм	590 х 230 х 430 мм
Масса		36 кг	36 кг
Питание периферийных устройств		50 В пост. тока / 100 Вт	50 В пост. тока / 100 Вт
Предохранитель (с задержкой срабатывания)		6.3 А	6.3 А
Питание блока охлаждения		24 В пост. тока / 50 ВА	24 В пост. тока / 50 ВА

* См. пункт 2.4.

DT 400		
Рабочее напряжение		50 В пост. т.
Номинальная мощность		100 Вт
Допустимая нагрузка при 40 °С	80 % ED	600 А
	100 % ED	500 А
Принцип действия		4-колесный механизм подачи
Скорость подачи проволоки		0 ... 25 м/мин.
Присадочная проволока \varnothing	Fe, Ss	0,6 ... 1,6 мм
	Порошковая электродная проволока	0,8 ... 1,6 мм
	Al	1,0 ... 1,6 мм
Разъем сварочного пистолета		Euro
Диапазон рабочей температуры		-20 °С ... +40 °С
Диапазон температуры хранения		-40 °С ... +60 °С
Класс ЭМС		A
Класс защиты		IP23S
Габаритные размеры	дл. x шир. x выс.	269 x 175 x 169 мм
Масса		4.5 kg

KEMPPI OY

Hennalankatu 39
PL 13
FIN-15801 LAHTI
FINLAND
Tel +358 3 899 11
Telefax +358 3 899 428
export@kemppi.com
www.kemppi.com

Kotimaan myynti:

Tel +358 3 899 11
Telefax +358 3 734 8398
myynti.fi@kemppi.com

KEMPPI SVERIGE AB

Box 717
S-194 27 UPPLANDS VÄSBY
SVERIGE
Tel +46 8 590 783 00
Telefax +46 8 590 823 94
sales.se@kemppi.com

KEMPPI NORGE A/S

Postboks 2151, Postterminalen
N-3103 TØNSBERG
NORGE
Tel +47 33 346000
Telefax +47 33 346010
sales.no@kemppi.com

KEMPPI DANMARK A/S

Literbuen 11
DK-2740 SKOVLUNDE
DANMARK
Tel +45 4494 1677
Telefax +45 4494 1536
sales.dk@kemppi.com

KEMPPI BENELUX B.V.

Postbus 5603
NL-4801 EA BREDA
NEDERLAND
Tel +31 765717750
Telefax +31 765716345
sales.nl@kemppi.com

KEMPPI (UK) Ltd

Martti Kemppi Building
Fraser Road
Priory Business Park
BEDFORD, MK44 3WH
ENGLAND
Tel +44 (0)845 6444201
Telefax +44 (0)845 6444202
sales.uk@kemppi.com

KEMPPI FRANCE S.A.S.

65 Avenue de la Couronne des Prés
78681 EPONE CEDEX
FRANCE
Tel +33 1 30 90 04 40
Telefax +33 1 30 90 04 45
sales.fr@kemppi.com

KEMPPI GmbH

Otto-Hahn-Straße 14
D-35510 BUTZBACH
DEUTSCHLAND
Tel +49 6033 88 020
Telefax +49 6033 72 528
sales.de@kemppi.com

KEMPPI SPÓŁKA Z O.O.

Ul. Borzymowska 32
03-565 WARSZAWA
POLAND
Tel +48 22 7816162
Telefax +48 22 7816505
info.pl@kemppi.com

KEMPPI AUSTRALIA PTY LTD.

13 Cullen Place
P.O. Box 5256, Greystanes NSW 2145
SMITHFIELD NSW 2164
AUSTRALIA
Tel. +61 2 9605 9500
Telefax +61 2 9605 5999
info.au@kemppi.com

ООО КЕМППИ

Polkovaya str. 1, Building 6
127018 MOSCOW
RUSSIA
Tel +7 495 739 4304
Telefax +7 495 739 4305
info.ru@kemppi.com

ООО КЕМППИ

ул. Полковная 1, строение 6
127018 Москва
Tel +7 495 739 4304
Telefax +7 495 739 4305
info.ru@kemppi.com

**KEMPPI, TRADING (BEIJING) COMPANY,
LIMITED**

Room 420, 3 Zone, Building B,
No.12 Hongda North Street,
Beijing Economic Development Zone,
100176 Beijing
CHINA
Tel +86-10-6787 6064
+86-10-6787 1282
Telefax +86-10-6787 5259
sales.cn@kemppi.com
肯倍贸易 (北京) 有限公司
中国北京经济技术开发区宏达北路12号
创新大厦B座三区420室 (100176)
电话 : +86-10-6787 6064
+86-10-6787 1282
传真 : +86-10-6787 5259
sales.cn@kemppi.com

KEMPPI INDIA PVT LTD

LAKSHMI TOWERS
New No. 2/770,
First Main Road,
KAZURA Gardens,
Neelangarai,
CHENNAI - 600 041
TAMIL NADU
Tel +91-44-4567 1200
Telefax +91-44-4567 1234
sales.india@kemppi.com